



Professional HEAVY DUTY

GSS 18V-13

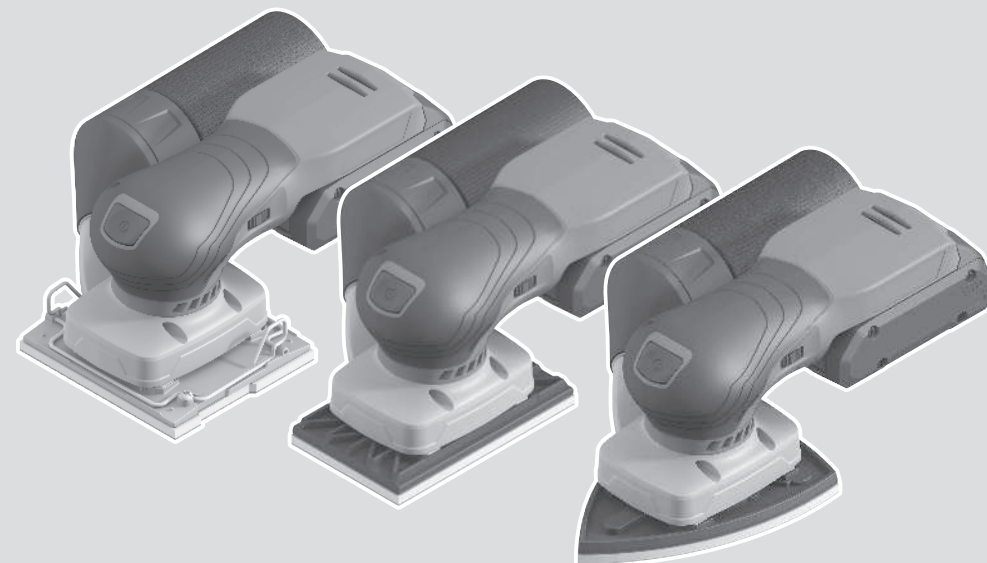
Robert Bosch Power Tools GmbH
70538 Stuttgart
GERMANY

www.bosch-pt.com

1 609 92A 6LN (2025.11) 0 / 17



1 609 92A 6LN

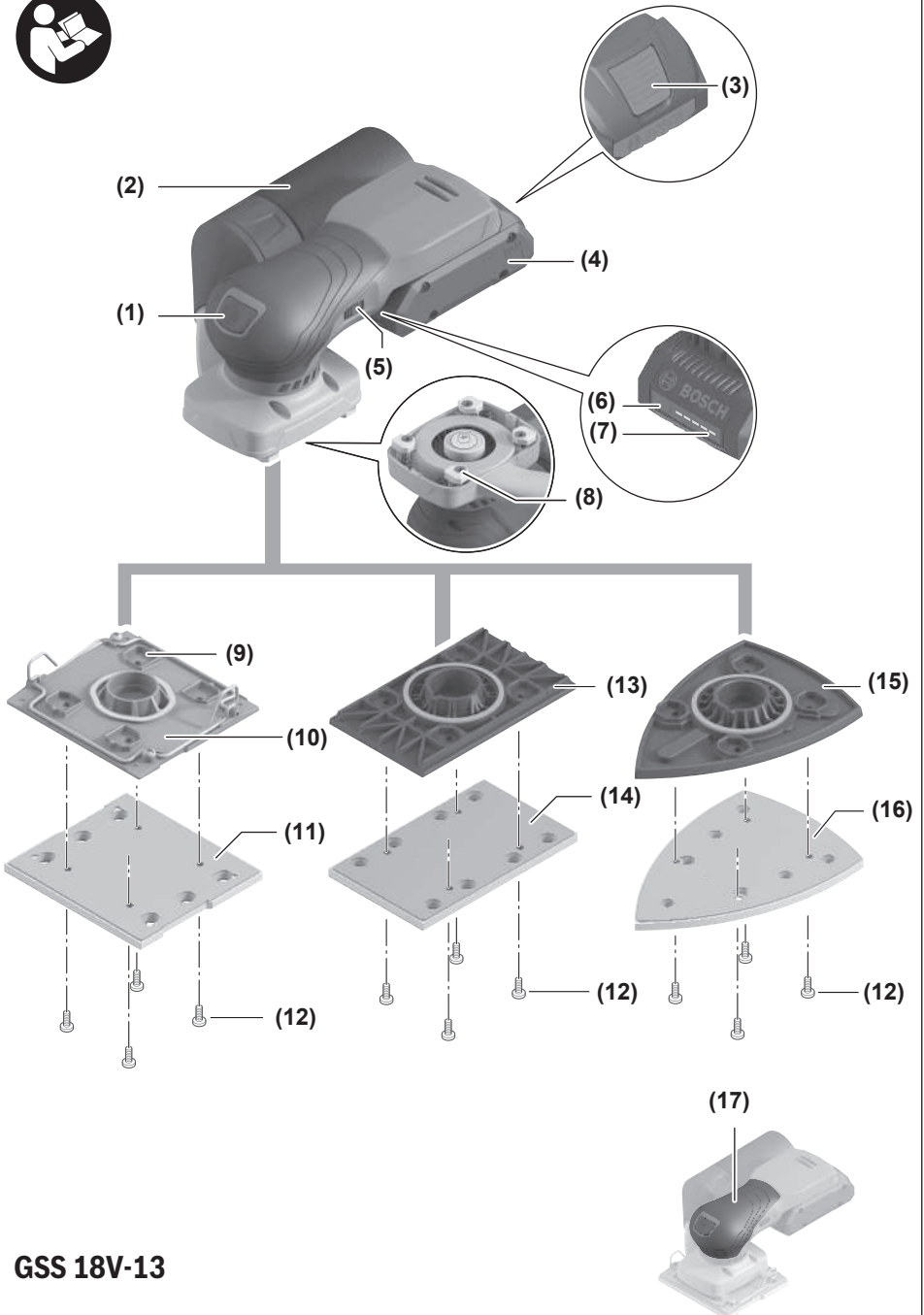


et Algupärane kasutusjuhend

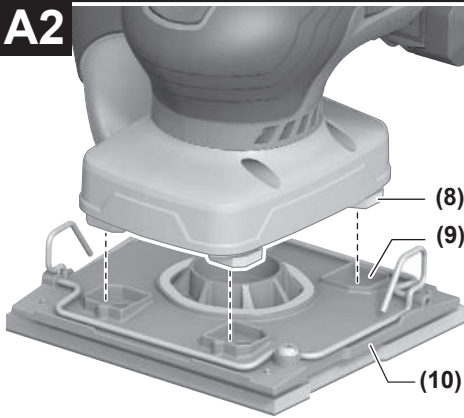
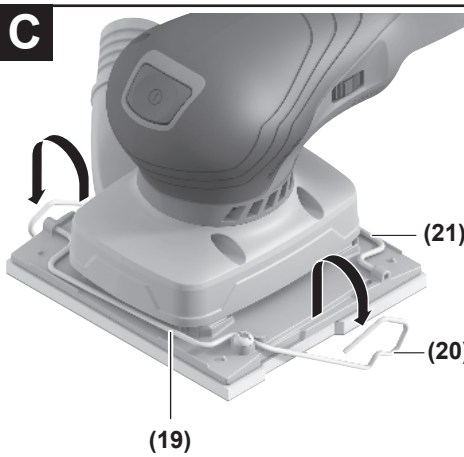
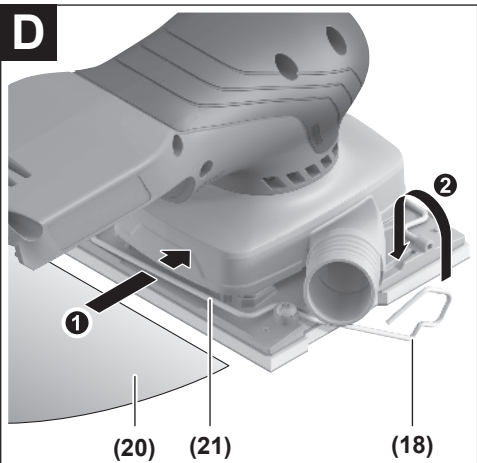


Eesti.....Lehekülg 6





GSS 18V-13

A1**A2****B****C****D**



Eesti

Ohutusnõuded

Üldised ohutusnõuded elektriliste tööriistade kasutamisel

⚠️ HOIATUS

Lugege läbi kõik tööriistaga kaasas olevad ohutusnõuded ja juhised

ning tutvuge kõigi jooniste ja spetsifikatsioonidega.

Ohutusnõuete ja juhiste eiramise tagajärjeks võib olla elektrilöök, tulekahju ja/või rasked vigastused.

Hoidke kõik ohutusnõuded ja juhised edasiseks kasutamiseks hoolikalt alles.

Ohutusnõuetes sisalduv mõiste "elektriline tööriist" käib nii vooluvõrku ühendatud (juhtmega) elektriliste tööriistade kui ka akutoitega (juhtmeta) elektriliste tööriistade kohta.

Ohutusnõuded tööpiirkonnas

▶ Hoidke tööpiirkond puhas ja hästi valgustatud.

Korrastamata või valgustamata töökoht võib põhjustada õnnetusi.

▶ Ärge kasutage elektrilist tööriista plahvatusohtlikus keskkonnas, kus leidub tuleohtlike vedelikke, gaase või tolmu. Elektrilistest tööriistadest lööb sädemeid, mis võivad tolmu või auru süüdata.

▶ Elektrilise tööriista kasutamise ajal hoidke lapsed ja teised inimesed töökohast eemal. Kui teie tähelepanu juhitakse kõrvale, võib seade teie kontrolli alt väljuda.

Elektriohutus

▶ Kaitske elektrilist tööriista vihma ja niiskuse eest.

Kui elektrilisse tööriista on sattunud vett, on elektrilöögi oht suurem.

Inimeste turvalisus

▶ Olge tähelepanelik, jälgige, mida teete, ning toimige elektrilise tööriistaga töötades kaalutletult. Ärge kasutage elektrilist tööriista, kui olete väsinud või uimastite, alkoholi või ravimite mõju all. Hetkeline tähelepanematus seadme kasutamisel võib põhjustada tõsiseid vigastusi.

▶ Kandke isikukaitsevahendeid. Kandke alati kaitseprille. Elektrilise tööriista tüübile ja kasutusalaale vastavate isikukaitsevahendite, näiteks tolumumaski, libisemiskindlate turvajalatsite, kaitseivri või kuulmiskaitsevahendite kasutamine vähendab vigastuste ohtu.

▶ Vältige elektrilise tööriista soovimatut käivitamist. Enne pistiku ühendamist pistikupessa, aku ühendamist seadme külge, seadme ülestõstmist ja kandmist veenduge, et elektriline tööriist on välja lülitatud. Kui hoiate elektrilise tööriista kandmisel sõrme lüliti või ühendate vooluvõrku sisselülitatud seadme, võivad tagajärjeks olla õnnetused.

▶ Enne elektrilise tööriista sisselülitamist eemaldage tööriista küljest reguleerimis- ja mutrivõtmed.

Seadme pöörleva osa küljes olev reguleerimis- või mutrivõti võib põhjustada vigastusi.

- ▶ **Vältige ebatavalist tööasendit. Võtke stabiilne tööasend ja hoidke kogu aeg tasakaalu.** Nii saate elektrilist tööriista ootamatutes olukordades paremini kontrollida.
- ▶ **Kandke sobivat rõivastust. Ärge kandke laiu riideid ega ehteid. Hoidke juuksed ja rõivad seadme liikuvatest osadest eemal.** Liiga avarad riided, ehted või pikad juuksed võivad sattuda seadme liikuvate osade vahele.
- ▶ **Kui on võimalik paigaldada tolmuemaldus- ja tolmu kogumisseadiseid, veenduge, et need on seadmega ühendatud ja et neid kasutatakse õigesti.** Tolmuemaldusseadise kasutamine vähendab tolmust põhjustatud ohte.
- ▶ **Ärge muutuge tööriista sagedasest kasutamisest hooletuks ja ärge eirake ohutusnõudeid.** Hooletus võib sekundi murdosa jooksul kaasa tuua raskeid vigastusi.

Elektriliste tööriistade hoolikas käsitsemine ja kasutamine

▶ Ärge koormake seadet üle. Kasutage konkreetse töö tegemiseks ette nähtud elektrilist tööriista. Sobiva elektrilise tööriistaga töötate ettenähtud jõudluspiirides efektiivsemalt ja ohutumalt.

▶ Ärge kasutage elektrilist tööriista, mida ei saa lülitist sisse ja välja lülitada. Elektriline tööriist, mida ei ole enam võimalik lülitist sisse ja välja lülitada, on ohtlik ning tuleb parandada.

▶ Tõmmake pistik pistikupesast välja ja/või eemaldage seadme aku, kui see on eemaldatav, enne seadme reguleerimist, tarvikute vahetamist ja seadme ärapanekut. See ettevaatusabinõu väldib elektrilise tööriista soovimatut käivitamist.

▶ Kasutusvälisel ajal hoidke elektrilisi tööriistu lastele kättesaamatus kohas ja ärge laske seadet kasutada isikutel, kes seadet ei tunne või pole lugenud käesolevaid juhiseid. Asjatundmatute isikute käes on elektrilised tööriistad ohtlikud.

▶ Hoolidage elektrilisi tööriistu ja tarvikuid nõuetekohaselt. Kontrollige, kas seadme liikuvad osad töötavad veatult ega kiildu kiini ning veenduge, et seadme detailid ei ole murdunud või kahjustatud määral, mis mõjutab seadme töökindlust. Laske kahjustatud detailid enne seadme kasutamist parandada. Paljude õnnetuste põhjuseks on halvasti hooldatud elektrilised tööriistad.

▶ Hoidke löiketarvikud teravad ja puhtad. Hoolikalt hooldatud, teravate lõikeservadega löiketarvikud kiilduvad harvemini kinni ja neid on lihtsam juhtida.

▶ Kasutage elektrilist tööriista, lisavarustust, tarvikuid jne vastavalt käesolevatele juhistele, võttes arvesse töötingimusi ja teostatava töö iseloomu. Elektriliste tööriistade nõuetevastane kasutamine võib põhjustada ohtlike olukordi.

- ▶ **Hoidke käepidemed ja haardepinnad kuiva ja puhtana ning vabana õlist ja määrdeainetest.** Libedad käepidemed ja haardepinnad ei luba tööriista ohutult käsitseda ja ootamatutes olukordades kontrolli all hoida.

Akutööriistade hoolikas käsitsemine ja kasutamine

- ▶ **Laadige akusid ainult tootja poolt soovitatud laadimiseadmetega.** Laadimiseadme, mis sobib teatud tüüpi akudele, muutub tuleohtlikuks, kui seda kasutatakse teiste akude laadimiseks.
- ▶ **Kasutage elektrilistes tööriistades ainult selleks ettenähtud akusid.** Teiste akude kasutamine võib põhjustada vigastusi ja tulekahjuohtu.
- ▶ **Kasutusvälisel ajal hoidke akusid eemal kirjaklambritest, müntidest, võtmetest, naeltest, kruvidest või teistest väikestest metallesemetest, mis võivad akukontaktid omavahel ühendada.** Akukontaktide vahel tekkiva lühise tagajärjeks võivad olla põletused või tulekahju.

- ▶ **Väärkasutage korral võib akudevälki välja voolata; vältige sellega kokkupuudet.** Juhusliku kokkupuute korral loputage kahjustatud kohta veega. Kui vedelik satub silma, pöörduge lisaks arsti poole. Väljavoolav akudevälki võib põhjustada nahaärritusi või põletusi.
- ▶ **Ärge kasutage akut ega tööriista, mis on kahjustada saanud või mida on modifitseeritud.** Kahjustada saanud või modifitseeritud akud võivad põhjustada tulekahju, plahvatuse, kehavigastusi ja varalist kahju.
- ▶ **Kaitske akut ja elektrilist tööriista tule ja väga kõrgete temperatuuride eest.** Kokkupuude tulega või üle 130 °C temperatuuriga võib põhjustada plahvatuse.
- ▶ **Järgige kõiki laadimisjuhiseid ja ärge laadige akut väljaspool juhistes määratletud temperatuurivahemikku.** Nõuetele mittevastav laadimine või laadimine väljaspool ettenähtud temperatuurivahemikku võib akut kahjustada ja suurendada tulekahju ohtu.

Teenindus

- ▶ **Laske elektrilist tööriista parandada ainult kvalifitseeritud spetsialistidel, kes kasutavad originaalvaruosi.** Nii tagate seadme püsivalt ohutu töö.
- ▶ **Ärge kunagi käideldage kahjustada saanud akusid.** Akusid võivad käidelda vaid tootja esindajad või volitatud hooldekeskuse töötajad.

Ohutusnõuded lihvmasinat kasutamisel

- ▶ **Kasutage elektrilist tööriista ainult kuivlihvimiseks.** Kui elektrilises tööriista on sattunud vett, on elektrilöögi oht suurem.
- ▶ **Tähelepanu, tuleoht! Vältige lihvitava materjali ja lihvmasina ülekuumenemist. Enne töös pauside tegemist eemaldage alati tolmuahuti.** Tolmukotis, mikrofiltris, paberkotis (või filtrikotis või tolmuimejafiltris) olev lihvimistolm võib ebasoodsates tingimustes iseeneslikult süttida. Eriti suur on oht siis, kui lihvimistolm on segunenud laki-, polüuretaanijääkide või

muude keemiliste ainetega ja lihvitav materjal on pärast pikemat töötlemist kuum.

- ▶ **Kinnitage töödeldav toorik.** Kinnitusseadmete või kruustangidega kinnitatud toorik püsib kindlamalt kui käega hoides.
- ▶ **Enne käestpanekut oodake, kuni elektriline tööriist on seiskunud.**
- ▶ **Aku vigastamise ja ebaõige käsitsemise korral võib akut eralduda aure. Aku võib põlema süttida või plahvatada.** Õhutage ruumi, halva enesetunde korral pöörduge arsti poole. Aurud võivad ärritada hingamisteid.
- ▶ **Ärge muutke ega avage akut.** On lühiseoht.
- ▶ **Teravad esemed, näiteks naelad või kruvikeerajad, samuti löögid, põrutused jmt võivad akut kahjustada.** Akukontaktide vahel võib tekkida lühis ja aku võib süttida, suitsema hakata, plahvatada või üle kuumeneda.
- ▶ **Kasutage akut ainult valmistaja toodetes.** Ainult sellisel juhul on aku kaitstud ohtliku ülekoormuse eest.



Kaitske akut kuumuse, sealhulgas pideva päikesekiirguse eest, samuti tule, mustuse, vee ja niiskuse eest. Plahvatus- ja lühiseoht.

Toote kirjeldus ja kasutusjuhend



Luuge läbi kõik ohutusnõuded ja juhised.

Ohutusnõuete ja juhiste eiramine võib kaasa tuua elektrilöögi, tulekahju ja/või raskeid vigastusi.

Pange tähele kasutusjuhendi esiosas olevaid jooniseid.

Nõuetekohane kasutamine

Seade on ette nähtud puidu, plastmaterjalide, pahtlisegude ja värvitud pindade kuivlihvimiseks.

Kujutatud komponendid

Joonistel kujutatud komponentide numeratsiooni aluseks on elektrilise tööriista jooniseleheküljel olevad numbrid.

- (1) Sisse-/väljalüliti
- (2) Komplektne tolmuott
- (3) Aku lukustuse vabastamisnupp
- (4) Aku^{a)}
- (5) Võnkumissageduse eelvaliku seaderatas
- (6) Laetuse taseme näidiku nupp
- (7) Aku laetuse taseme näidik
- (8) Võnkejalad
- (9) Süvend võnkejalgadele
- (10) Ruudukujuline klamberkinnitusega põhiplaat
- (11) Ruudukujuline takjakinnitusega vahtplastplaat
- (12) Põhiplaadi kruvid (4x)
- (13) Täisnurkne takjakinnitusega põhiplaat
- (14) Täisnurkne vahtplastplaat

- (15) Kolmnurkne takjakkinnitusega põhiplaat
 (16) Kolmnurkne vahtplastplaat
 (17) Käepide (isoleeritud haardepind)
 (18) Takjakkinnitusega lihvpaper
 (19) Eesmine klemmiliist
 (20) Klemmlook (2x)
 (21) Tagumine klemmiliist
 (22) Väljapuhkeotsak
 (23) Tolmukott
 (24) Tolmukoti adapter
 (25) Tolmumemisvoolik^{a)}
 (26) Perforaator

a) See tarvik ei kuulu standard-tarnekomplekti.

Tehnilised andmed

Vibrolihvasin	GSS 18V-13	
Tootenumber	3 601 JLO 1..	
Nimipinge	V=	18
Tühikäigu-pöörlemiskiirus ^{A)}	min ⁻¹	6000–10000
Võnkesagedus tühikäigul ^{A)}	min ⁻¹	12000–20000
Võnkeringi läbimõõt	mm	1,6
Lihvtalla mõõtmised		
– ruudukujuline	mm	100 × 110
– ristkülikukujuline	mm	80 × 130
– kolmnurkne (lihvpaperi nurgamõõt)	mm	100 × 150
Kaal ^{B)}	kg	1,1
Soovitav keskkonnatemperatuur laadimisel	°C	0 ... +35
Lubatud keskkonnatemperatuur töötamisel ^{C)} ja hoiustamisel	°C	–15 ... +50
Ühilduvad akud		GBA 18V... ProCORE18V... EXPERT 18V... EXBA18V... CORE18V...
Soovitavad akud		ProCORE18V 4.0Ah PBA 18V ...W
Soovitavad laadimisvahendid		GAL 18... GAL 36... GAL 12V/18... GAX 18... EXAL18...

A) Mõõdetud 20–25 °C juures akuga **EXPERT18V 4.0Ah**

B) Ilma akuta (aku kaalu kohta vt www.bosch-professional.com)

C) piiratud jõudlus temperatuuridel < 0 °C

Väärtused võivad olenevalt tootest varieeruda ja oleneda kasutus- ning keskkonnaningimustest. Täiendav teave veebisaidil www.bosch-professional.com/wac.

Andmed müra/vibratsiooni kohta

Müraemissiooni väärtused on määratud vastavalt standardile **EN 62841-2-4**.

Elektrilise tööriista A-korjigeeritud helirõhutase on tavaliselt **73 dB(A)**. Mõõtemääramatus $K = 3$ dB. Töötamisel võib müratase nimetatud väärtusi ületada. **Kandke kuulmiskaitsevahendeid!**

Vibratsiooni väärtused a_h (pidevad vibratsioonid), p_f (korduvad löögivibratsioonid) ja mõõtemääramatus K on kindlaks tehtud vastavalt standardile **EN 62841-2-4**:

$a_h = 3,4 \text{ m/s}^2$ ($K = 1,5 \text{ m/s}^2$), $p_f = 60 \text{ m/s}^2$ ($K = 9 \text{ m/s}^2$)

Selles juhendis toodud vibratsioonitaseme ja mürapäästu väärtused on mõõdetud standardset mõõtemetodit kasutades ja neid saab kasutada elektriliste tööriistade omavaheliseks võrdlemiseks. Need sobivad ka vibratsioonitaseme ja mürapäästu esialgseks hindamiseks.

Toodud vibratsioonitaseme ja mürapäästu väärtused on iseloomulikud elektrilise tööriista põhiliste rakenduste korral. Kui aga elektrilist tööriista kasutatakse muudes rakendustes, muude vahetatavate tööriistadega või ebapiisavalt hooldades, võivad vibratsioonitaseme ja mürapäästu väärtused nendest erineda. See võib kogu tööaja vibratsioonitaset ja mürapäästu tunduvalt suurendada.

Vibratsioonitaseme ja mürapäästu täpseks hindamiseks tuleb arvesse võtta ka aega, mil seade on välja lülitatud või mil seade on küll sisse lülitatud, kuid tegelikult tööle rakendamata. See võib kogu tööaja vibratsioonitaset ja mürapäästu tunduvalt vähendada.

Rakendage kasutaja kaitsmiseks vibratsiooni mõju eest täiendavaid kaitsemeetmeid, nagu näiteks: elektrilise tööriista ja vahetatavate tööriistade hooldus, kätesoojendus, töökorraldus.

Aku

Bosch müüb ka juhtmeta elektrilisi tööriistu ilma akuta. Pakendil näete, kas aku kuulub teie elektrilise tööriista tarnekomplekti.

Aku laadimine

► **Kasutage üksnes tehnilistes andmetes loetletud laadimisvahendeid.** Vaid need laadimisvahendid on ette nähtud elektrilises tööriistas kasutatud liitium-ioonaku laadimiseks.

Juhis: liitiumioonakud tarnitakse tehastest rahvusvaheliste transpordieeskirjade põhjal osaliselt laetutena. Selleks et aku täielikku võimsust tagada, laadige aku enne esimest kasutamist täielikult täis.

Aku paigaldamine

Lükake laetud aku akuhoidikusse nii, et see tuntuvalt fikseeruks.

Aku eemaldamine

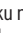

Aku eemaldamiseks vajutage lukustuse vabastamise nuppe ja tõmmake aku välja. **Ärge rakendage seejuures jõudu.**

Akul on kaks lukustusastet, mis takistavad aku väljakukkumist aku lukustuse vabastamisnupu kogemata vajutamisel. Elektritööriista paigaldatud akut hoiaib õiges asendis vedru.

Aku laetuse taseme näidik

Märkus: kõikidel akutüüpidel ei ole laetuse taseme indikaatorit.

Rohelised LEDid aku laetuse taseme näidikul näitavad aku laetuse taset. Ohutuse huvides saab aku laetuse taset vaadata ainult väljalülitatud elektrilisel tööriistal.

Laetuse taseme vaatamiseks vajutage laetuse taseme näidiku nuppu  või . See on võimalik ka väljajõetud aku korral.

Kui laetuse taseme näidiku nupu vajutamisel ei sütti ükski LED, on aku defektne ja tuleb välja vahetada.

Aku tüüp GBA 18V... | GBA18V...



LED	Mahtuvus
Pidev tuli 3 × roheline	60–100%
Pidev tuli 2 × roheline	30–60%
Pidev tuli 1 × roheline	5–30%
Vilkuv tuli 1 × roheline	0–5%

Aku tüüp ProCORE18V... | EXPERT18V... | EXBA18V... | CORE18V...

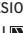


LED	Mahtuvus
Pidev tuli 5 × roheline	80–100%
Pidev tuli 4 × roheline	60–80%
Pidev tuli 3 × roheline	40–60%
Pidev tuli 2 × roheline	20–40%
Pidev tuli 1 × roheline	5–20%
Vilkuv tuli 1 × roheline	0–5%

Aku defekti riski tuvastus


EXPERT18V... | EXBA18V...

Aku laetuse taseme näidikute LEDid võivad kuvada lisaks aku laetuse tasemele aku defekti riski.

Funktsiooni aktiveerimiseks hoidke laetuse taseme näidiku nuppu  3 sekundit vajutatult. Aku analüüsist annavad märku aku laetuse taseme näidiku liikuvad tuled. Tulemust kuvatakse aku laetuse taseme näidikul.

 **1 LED:** aku on kõrge defekti risk. Võimsus ja kasutusaeg võivad olla juba vähenenud.

Soovitav on aku välja vahetada.

 **5 LEDi:** aku on heas seisukorras madala defekti riskiga.

Palun arvestage: aku defekti riski analüüs toimib kaheastmeliselt ja pakub lihtsustatud seisundihindamist. Akut hinnatakse kas heas seisundis või sellel on suurenenud defekti risk. Aku seisundi protsendimäär ei kuvata.

Juhised aku käsitemiseks

Kaitske akut niiskuse ja vee eest.

Hoidke aku temperatuuril –20 °C kuni 50 °C. Ärge jätke akut suvel autosse.

Puhastage aku ventilatsiooniavasid pehme, puhta ja kuiva pintsliga.

Oluliselt lühenenud kasutusaeg pärast laadimist näitab, et aku on muutunud kasutuskõlbmatuks ja tuleb välja vahetada. Järgige ringlussevõtu juhiseid.

Paigaldus

► **Võtke aku enne kõiki töid elektrilise tööriista juures (ny hooldus, tööriistavahetus jms) elektrilisest tööriistast välja.** Sisse-/väljalülitid juhusliku rakendamise korral on vigastumisoht.

Põhiplaadi ja vahtplastplaadi vahetamine/ paigaldamine (vaata jooniseid A1–A2)

Keerake 4 kruvi (12) täiesti välja.

Tõmmake põhiplaat neljal võnkejalalt (8)maha.

Asetage vahetusplaat neljale võnkejalale (8) ja suruge võnkejalad süvendisse (9).

Pange peale vahtplastplaat.

Kinnitage mõlemad plaadiosad (põhiplaat ja vahtplastplaat) kruvidega (12).

Vahtplastplaadi vahetamisel ärge vahetage koos sellega ka kõvu komponente.

Lihvpaperi vahetus

Eemaldage lihtvallalt enne uue lihvpaperi paigaldamist mustus ja tolm nt pintsliga.

Tolmu optimaalse eemaldamise tagamiseks jälgige, et lihvpaberist väljastantsitud kohad kattuksid lihtvalla avadega.

Takjakinnitusega lihvpaberid (vt jn B)

Kui lihtvall on kaetud takjakangaga, on takjakinnitusega lihvpaberite kinnitamine kiire ja lihtne.

Optimaalse nakkumise tagamiseks kloppige lihtvall enne lihvpaperi (18) kohaleasetamist puhtaks.

Asetage lihvpaperi (18) üks serv tasaselt lihtvallale ja suruge seejärel tugevasti kinni.

Lihvpaperi (18) eemaldamiseks haarake selle ühest nurgast ja tõmmake lihtvallalt maha.

Takjakinnituseeta lihvpaberid (vt jooniseid C–E)

① Vabastage mõlemad kinnitusklambrid (20) lukustusest ja pöörake alla.

② Lükake lihvpaber (18) tagumise klemmliistu alla (21). Jälgige, et lihvpaber (18) kinnitataks piisavas ulatuses

ja korrektselt. Pöörake kinnitusklamber **(20)** tagasi lähteasendisse ja fikseerige.

- Asetage lihvpaper pingule tõmmatult lihtvallale. Lükake lihvpaperi esimese osa eesmise klemmliistu alla **(19)**. Jälgige, et lihvpaper **(18)** kinnitataks piisavas ulatuses ja korrektselt. Pöörake kinnitusklamber **(20)** tagasi lähteasendisse ja fikseerige.

Avadeta, nt rullis või meetrikaupa müüdava materjali saate tolmu eemaldamiseks perforaatoriga **(26)** augustada.

Lükake selleks paigaldatud lihvpaperiga elektriline tööriist perforaatorisse (vt jn **J**).

Lihvpaperi **(18)** eemaldamiseks päästke mõlemad kinnitusklambrid **(20)** lahti ja tõmmake lihvpaper hoidikust välja.

Tolmu/laastude äratõmme

Vältige töötamist ilma tolmu vähendamise meetmeteta. Sobiv imiseade või tolmu karp/tolmukott vähendab tervisele ohtlikku tolmu. Tagage töökohas hea ventilatsioon. Kasutage põhimõtteliselt sobivat hingamisteede kaitsevahendit. Tolmu karp kasutamisel tühjendage see optimaalse tolmu eemaldamise tagamiseks õigeaegselt ja puhastage filtrielementi korrapäraselt.

Imuri kasutamisel järgige järgnevalt nimetatud nõudeid. Järgige töödeldavate materjalide kohta kehtivaid siseriiklikke eeskirju.

- ▶ **Vältige tolmu kogunemist töökohta.** Tolm võib kergesti süttida.

Nõuded imurile		
Vooliku soovitatav nimiläbimõõt	mm	35
Vajalik alarõhk ^{A)}	mbar	≥ 230
	hPa	≥ 230
Vajalik läbivooluhulk ^{A)}	l/s	≥ 36
	m ³ /h	≥ 129,6
Soovitatav filtritõhusus		Tolmuklass M ^{B)}


A) Elektrilise tööriista imuriühenduse võimsuse väärtus

B) Vastavalt IEC/EN 60335-2-69

Järgige imuri juhust. Katkestage imemisvõimsuse vähenemisel töö ja kõrvaldage põhjus.

Integreeritud tolmuimemine tolmu kottiga (vt jooniseid F-H)

Asetage tolmu kotti komplekt **(2)** väljapuhkeotsakule **(22)**, kuni kott on tööriistaga tasa.

Tolmu kotti **(23)** tühjendamiseks tõmmake kogu tolmu kott **(2)** väljapuhkeotsakult **(22)** ära. Keerake adapter **(24)** tolmu kottilt **(23)** ära  ja tühjendage tolmu kott.

Kasutusviiside ülevaade

Kasutuspiirkond	Kasutamine	Abrasiiv	Pöörlemiskiirus e aste
Lihvplaad 80 x 130 mm	– Pindade ja nurgapiirkondade lihvimine	Jämelihvimine	P40–P180
	– Akende ja uste valtside lihvimine	Peenlihvimine	P220–P400
	– Vana värvi ja laki lihvimine		4–6
			1–3

Märkus. Optimaalse tolmuimise tagamiseks tühjendage tolmu kott **(23)** õigel ajal.

Hoidke elektritööriista töö ajal vertikaalsetel pindadel nii, et tolmu kott **(2)** oleks suunatud alla.

Võõrväljaimemine (vt jn I)

Lükake imivoolik **(25)** väljapuhkeotsakule **(22)**.

Ühendage imivoolik **(25)** tolmuimejaga. Ülevaate erinevate tolmuimejatega ühendamise võimalustest leiate selle juhendi lõpust.

Tolmuimeja peab töödeldava materjali tolmu imemiseks sobima.

Tervistkahjustava, kantseroogene ja kuiva tolmu eemaldamiseks kasutage spetsiaaltolmuimejat.

Horisontaalsete pindade töötlemisel hoidke seadet nii, et imivoolik on suunatud alla.

Kasutus

Seadme kasutuselevõtt

Sisse-/väljalülitamine

- ▶ **Veenduge, et saate lülitit (sisse/välja) käsitseda, ilma et lasete käepidemest lahti.**

Elektrilise tööriista **sisselülitamiseks** vajutage sisse-/väljalülitit **(1)**.

Elektrilise tööriista **väljalülitamiseks** vajutage uuesti sisse-/väljalülitit **(1)**.

Võnkumiskiiruse eelvalimine

Võnkumiskiiruse eelvalikurattaga **(5)** saate vajaliku võnkumiskiiruse eelvalida ka töötamise ajal.

- 1–2 madal võnkumiskiirus
- 3–4 keskmine võnkumiskiirus
- 5–6 suur võnkumiskiirus

Vajalik võnkumiskiirus oleneb materjalist ja töötingimustest ning see tuleb kindlaks teha praktilise katse käigus.

Konstantelektroonika hoiab võnkumiskiiruse tühikäigul ja koormusel peaaegu konstantsena ja tagab ühtlase jõudluse.

Pärast pikemaajalist tööd madalal võnkumiskiirusel tuleks elektrilisel tööriistal lasta jahtumiseks töötada umbes 3 minutit tühikäigul maksimaalse võnkumiskiirusega.

Temperatuurist sõltuv ülekoormuskaitse

Nüüetkohasel kasutamisel ei saa elektrilist tööriista üle koormata. Liiga suure koormuse või aku lubatud temperatuuri ületamise korral lülitab elektroonika elektrilise tööriista välja seniks, kuni temperatuur on taas lubatud vahemikus.

Kasutuspiirkond	Kasutamine	Abrasiiv	Pöörlemiskiirus aste
<ul style="list-style-type: none"> – Puidu lihvimine – Täispuut- ja vineerkantide lihvimine 			
Lihvplaat 100 x 110 mm	<ul style="list-style-type: none"> – Pindade ja nurgapiirkondade lihvimine – Akende ja uste valtside lihvimine – Vana värvi ja laki lihvimine – Puidu lihvimine 	Jämelihvimine Peenlihvimine	P40–P180 P220–P400 4–6 1–3
Lihvplaat 100 x 150 mm	<ul style="list-style-type: none"> – Lamellide lihvimine – Valtside ja profiilide lihvimine – Väikeste nurkade, kantide ja servadega pindade tasandamine – Vana värvi ja laki lihvimine – Puidu lihvimine 	Jämelihvimine Peenlihvimine	P40–P180 P220–P400 4–6 1–3

Tõjuhised

- ▶ **Võtke aku enne kõiki töid elektrilise tööriista juures (ny hooldus, tööriistavahetus jms) elektrilisest tööriistast välja.** Sisse-/väljalüliti juhusliku rakendamise korral on vigastumisoht.
- ▶ **Enne käestpanekut oodake, kuni elektriline tööriist on seiskunud.**

Tasandamisjõudluse ja lihvimispildi määravad oluliselt lihvpaberi valik ja pressimissurve.

Ainult laitmatu kvaliteediga lihvpaberid tagavad hea lihvimisjõudluse ja säästavad elektrilist tööriista. Lülitage elektriline tööriist sisse, asetage see kogu lihvimispinnaga töödeldavale aluspinnale liigutage seda mõõduka survega mööda töödeldavat detaili.

Lihvlehtede kasutusea pikendamiseks töötage ühtlase survega.

Nurkade, servade ja raskesti ligipääsetavate kohtade täpseks lihvimiseks võite kasutada ka üksnes lihvplaadi nurka või serva.

Surve ülemäärane suurendamine ei paranda lihvimisjõudlust, vaid suurendab elektrilise tööriista kulumist ja lihvplaadi enneaegset töökõlmatuks muutumist.

Ärge kasutage lihvlehte, millega on metalli töödeldud, teiste materjalide jaoks.

Kasutage ainult originaalseid **Bosch**-lihvimistarvikuid.

Hooldus ja korrashoid

Hooldus ja puhastus

- ▶ **Võtke aku enne kõiki töid elektrilise tööriista juures (ny hooldus, tööriistavahetus jms) elektrilisest tööriistast välja.** Sisse-/väljalüliti juhusliku rakendamise korral on vigastumisoht.
- ▶ **Seadme laitmatu ja ohutu töö tagamiseks hoidke seade ja selle ventilatsioonivad puhtad.**

Klienditeenindus ja kasutusala nõustamine

Eesti Vabariik

Tel.: (+372) 6549 575

Päringute esitamisel ja varuosade tellimisel teatage meile kindlasti toote tüübisildil olev 10-kohaline tootenumber.

Kasutuskõlmatuks muutunud seadmete käitlus

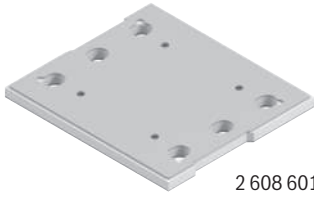
Elektrilised tööriistad, akud, lisatarvikud ja pakendid tuleb keskkonnasäästlikult ringlusse võtta.



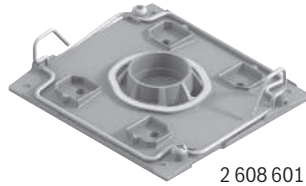
Ärge käidelge elektrilisi tööriistu ja akusid/patareid koos olmejäätmetega!

Üksnes EL liikmesriikidele:

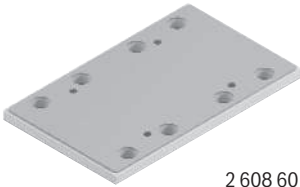
Elektri- ja elektroonikaseadmed või kasutatud akud/patareid, mis enam kasutuskõlblikud pole, peab eraldi kokku koguma ning keskkonnasõbralikul viisil kasutusest kõrvaldama. Kasutage selleks ettenähtud kogumissüsteeme. Vale jäätmekäitlus võib nendes sisalduvate võimalike ohtlike ainete tõttu keskkonda ja tervist kahjustav olla.



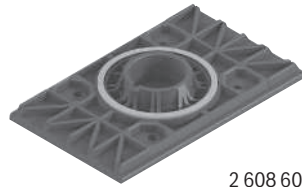
2 608 601 443



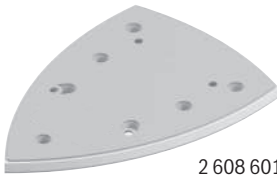
2 608 601 446



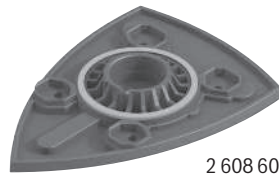
2 608 601 444



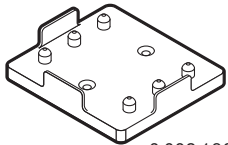
2 608 601 447



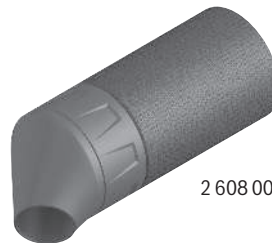
2 608 601 445



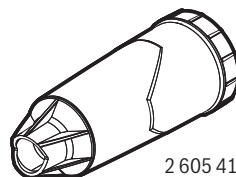
2 608 601 448



2 608 190 059

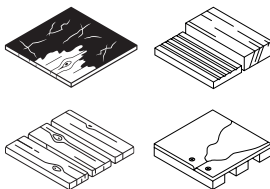


2 608 000 715

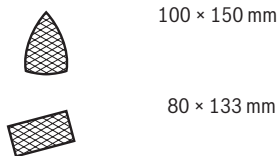


2 605 411 233

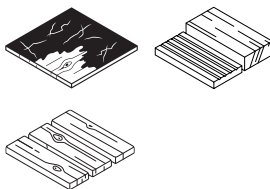
EXPERT M480 Net



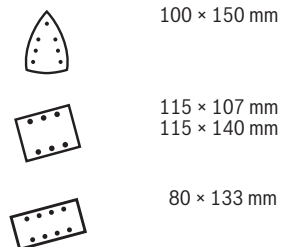
Rough	P80
Medium/Prepare	P100 P120 P150 P180
Fine/Finish	P220 P240 P320 P400



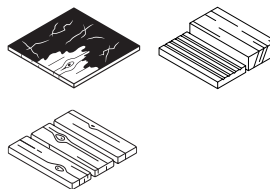
EXPERT C470



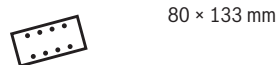
Rough	P40 P60 P80
Medium/Prepare	P100 P120 P150 P180
Fine/Finish	P220 P240 P320 P400

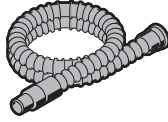


C430



Rough	P60 P80
Medium/Prepare	P120 P180
Fine/Finish	P240

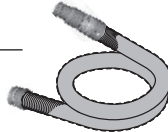




Ø 28 mm:
2 608 000 772 (3.2 m)



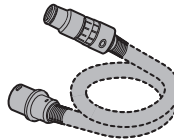
GAS 18V-12 MC



Ø 28 mm:
2 608 000 885 (4 m)



GAS 12-40 MA



Ø 22 mm:
2 608 000 567 (5 m)
Ø 35 mm:
2 608 000 565 (5 m)



GAS 35 M AFC



GAS 55 M AFC



Ø 22 mm:
2 608 000 568 (5 m)
Ø 35 mm:
2 608 000 566 (5 m)

Legal Information and Licenses

Component CMSIS

Name: CMSIS

Copyright notices: Copyright © 2016 STMicroelectronics.

Redistribution and use in source and binary forms, with or without modification, are permitted provided that the following conditions are met:

1. Redistributions of source code must retain the above copyright notice, this list of conditions and the following disclaimer.
2. Redistributions in binary form must reproduce the above copyright notice, this list of conditions and the following disclaimer in the documentation and/or other materials provided with the distribution.
3. Neither the name of STMicroelectronics nor the names of its contributors may be used to endorse or promote products derived from this software without specific prior written permission.

THIS SOFTWARE IS PROVIDED BY THE COPYRIGHT HOLDERS AND CONTRIBUTORS "AS IS" AND ANY EXPRESS OR IMPLIED WARRANTIES, INCLUDING, BUT NOT LIMITED TO, THE IMPLIED WARRANTIES OF MERCHANTABILITY AND FITNESS FOR A PARTICULAR PURPOSE ARE DISCLAIMED. IN NO EVENT SHALL THE COPYRIGHT HOLDER OR CONTRIBUTORS BE LIABLE FOR ANY DIRECT, INDIRECT, INCIDENTAL, SPECIAL, EXEMPLARY, OR CONSEQUENTIAL DAMAGES (INCLUDING, BUT NOT LIMITED TO, PROCUREMENT OF SUBSTITUTE GOODS OR SERVICES; LOSS OF USE, DATA, OR PROFITS; OR BUSINESS INTERRUPTION) HOWEVER CAUSED AND ON ANY THEORY OF LIABILITY, WHETHER IN CONTRACT, STRICT LIABILITY, OR TORT (INCLUDING NEGLIGENCE OR OTHERWISE) ARISING IN ANY WAY OUT OF THE USE OF THIS SOFTWARE, EVEN IF ADVISED OF THE POSSIBILITY OF SUCH DAMAGE.

Software License Agreement (SLA)

Components under SLA

Name: STM32-CLASSB-SPL

Version: v2.1.0

License: STMicro Liberty License v2

Copyright notices: Copyright © 2016 STMicroelectronics.

License Text: available in

http://www.st.com/software_license_agreement_liberty_v2

By using this Licensed Software, You are agreeing to be bound by the terms and conditions of this License Agreement. Do not use the Licensed Software until You have read and agreed to the following terms and conditions. The use of the Licensed Software implies automatically the acceptance of the following terms and conditions.

DEFINITIONS.

Licensed Software: means the enclosed SOFTWARE/FIRMWARE, EXAMPLES, PROJECT TEMPLATE and all the related documentation and design tools licensed and delivered in the form of object and/or source code as the case may be.

Product: means Your and Your's end-users' product or system, and all the related documentation, that includes or incorporates the Licensed Software and provided further that such Licensed Software or derivative works of the Licensed Software execute solely and exclusively on microcontroller devices manufactured by or for ST.

LICENSE.

STMicroelectronics ("ST") grants You a non-exclusive, worldwide, non-transferable (whether by assignment or otherwise unless expressly authorized by ST) non sublicenseable, revocable, royalty-free limited license of the Licensed Software to:

(i) make copies, prepare derivative works of the source code version of the Licensed Software for the sole and exclusive purpose of developing versions of such Licensed Software only for use within the Product;

(ii) make copies, prepare derivative works of the object code versions of the Licensed Software for the sole purpose of designing, developing and manufacturing the Products;

(iii) make copies, prepare derivative works of the documentation part of the Licensed Software (including non confidential comments from source code files if applicable), for the sole purpose of providing documentation for the Product and its usage.

(iv) make, have made, use, sell, offer to sell, import and export or otherwise distribute Products also through multiple tiers.

OWNERSHIP AND COPYRIGHT.

Title to the Licensed Software, related documentation and all copies thereof remain with ST and/or its licensors. You may not remove the copyrights notices from the Licensed Software and to any copies of the Licensed Software. You agree to prevent any unauthorized copying of the Licensed Software and related documentation.

RESTRICTIONS.

Unless otherwise explicitly stated in this Agreement, You may not sell, assign, sublicense, lease, rent or otherwise distribute the Licensed Software for commercial purposes, in whole or in part. You acknowledge and agree that any use, adaptation, translation or transcription of the Licensed Software or any portion or derivative thereof, for use with processors manufactured by or for an entity other than ST is a material breach of this Agreement and requires a separate license from ST.

No source code relating to and/or based upon Licensed Software is to be made available or sub-licensed by you unless expressly permitted under the Section "License".

You acknowledge and agree that the protection of the source code of the Licensed Software warrants the imposition of reasonable security precautions. In the event ST demonstrates to You a reasonable belief that the source code of the Licensed Software has been used or distributed in violation of this Agreement, ST may, by written notification, request certification as to whether such unauthorized use or distribution has occurred. You shall cooperate and assist ST in its determination of whether there has been unauthorized use or distribution of the source code of the Licensed Software and will take appropriate steps to remedy any unauthorized use or distribution.

NO WARRANTY. The Licensed Software is provided "as is" and "with all faults" without warranty of any kind expressed or implied. ST and its licensors expressly disclaim all warranties, expressed, implied or otherwise, including without limitation, warranties of merchantability, fitness for a particular purpose and non-infringement of intellectual property rights. ST does not warrant that the use in whole or in part of the Licensed Software will be interrupted or error free, will meet your requirements, or will operate with the combination of hardware and software selected by you.

You are responsible for determining whether the Licensed Software will be suitable for your intended use or application or will achieve your intended results. ST will not be liable to you and/or to any third party for the derivative works of the Licensed Software developed by you. ST has not authorised anyone to make any representation or warranty for the Licensed Software, and any technical, applications or design information or advice, quality characterization, reliability data or other services provided by ST shall not constitute any representation or warranty by ST or alter this disclaimer or warranty, and in no additional obligations or liabilities shall arise from ST's providing such information or services. ST does not assume or authorize any other person to assume for it any other liability in connection with its Licensed Software. Nothing contained in this Agreement to be construed as:

(i) a warranty or representation by ST to maintain production of any ST device or other hardware or software with which the Licensed Software may be used or to otherwise maintain or support the Licensed Software in any manner; and

(ii) a commitment from ST and/or its licensors to bring or prosecute actions or suits against third parties for infringement of any of the rights licensed hereby, or conferring any rights to bring or prosecute actions or suits against third parties for infringement. However, ST has the right to terminate this Agreement immediately upon receiving notice of any claim, suit or proceeding that alleges that the Licensed Software or your use or distribution of the Licensed Software infringes any third party intellectual property rights.

All other warranties, conditions or other terms implied by law are excluded to the fullest extent permitted by law.

LIMITATION OF LIABILITIES. In no event ST or its licensors shall be liable to You or any third party for any indirect, special, consequential, incidental, punitive damages or other damages (including but not limited to, the cost of labour, re-qualification, delay, loss of profits, loss of revenues, loss of data, costs of procurement of substitute goods or services or the like) whether based on contract, tort, or any other legal theory, relating to or in connection with the Licensed Software, the documentation or this Agreement, even if ST has been advised of the possibility of such damages.

In no event shall ST's liability to You or any third party under this Agreement, including any claim with respect of any third party intellectual property rights, for any cause of action exceed 100 US\$. This section does not apply to the extent prohibited by law. For the purposes of this section, any liability of ST shall be treated in the aggregate.

TERMINATION. ST may terminate this License Agreement license at any time if You are in material breach of any of its terms and conditions and You have failed to cure such breach within 30 (thirty) days upon occurrence of such breach. Upon termination, You will immediately destroy or return all copies of the Licensed Software and documentation to ST. After termination, You will be entitled to use the Licensed Software used into Products that include microcontroller devices manufactured by or for ST, purchased by you before the date of the breach.

APPLICABLE LAW AND JURISDICTION. In case of dispute and in the absence of an amicable settlement, the only competent jurisdiction shall be the Courts of Geneva, Switzerland. The applicable law shall be the law of Switzerland.

SEVERABILITY. If any provision of this agreement is or becomes, at any time or for any reason, unenforceable or invalid, no other provision of this agreement shall be affected thereby, and the remaining provisions of this agreement shall continue with the same force and effect as if such unenforceable or invalid provisions had not been inserted in this Agreement.

WAIVER. The waiver by either party of any breach of any provisions of this Agreement shall not operate or be construed as a waiver of any other or a subsequent breach of the same or a different provision.

ASSIGNMENT. This Agreement may not be assigned by you, nor any of your rights or obligations hereunder, to any third party without prior written consent of the other party (which shall not be unreasonably withheld). In the event that this Agreement is assigned effectively to a third party, this Agreement shall bind upon successors and assigns of the parties hereto.

RELATIONSHIP OF THE PARTIES. Nothing in this Agreement shall create, or be deemed to create, a partnership or the relationship of principal and agent or employer and employee between the Parties. Neither Party has the authority or power to bind, to contract in the name of or to create a liability for the other in any way or for any purpose.

Warranty Disclaimer

This product contains Open Source Software components which underly Open Source Software Licenses. Please note that Open Source Licenses contain disclaimer clauses. The text of the Open Source Licenses that apply are included in this manual under "Legal Information and Licenses".

Servicekontakte
Service Contacts
Contacts de Service
Contactos de Servicio



<https://www.bosch-pt.com/serviceaddresses>

Garantiebedingungen
Guarantee Conditions
Conditions de Garantie
Condiciones de Garantía



<https://www.bosch-pt.com/guarantee/202507>